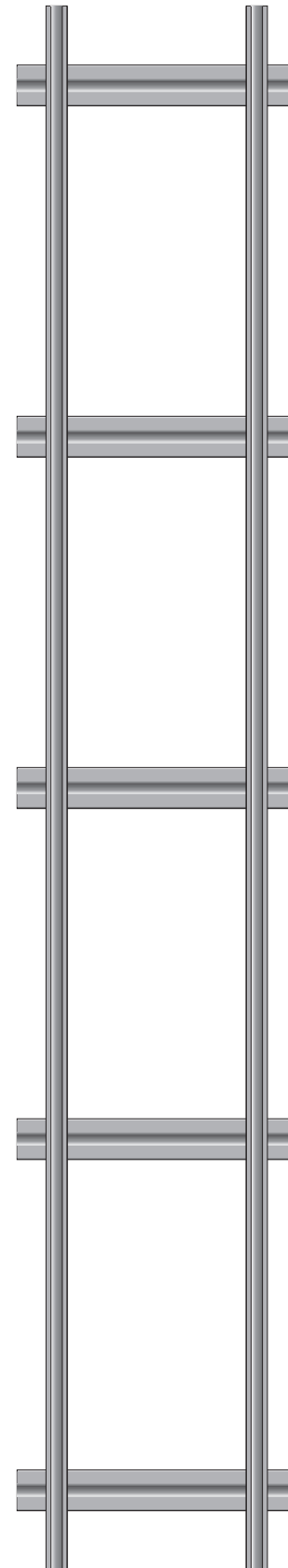
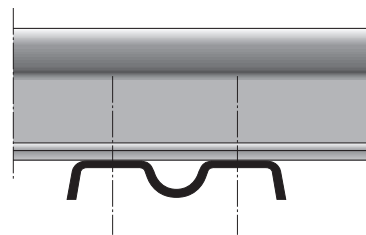
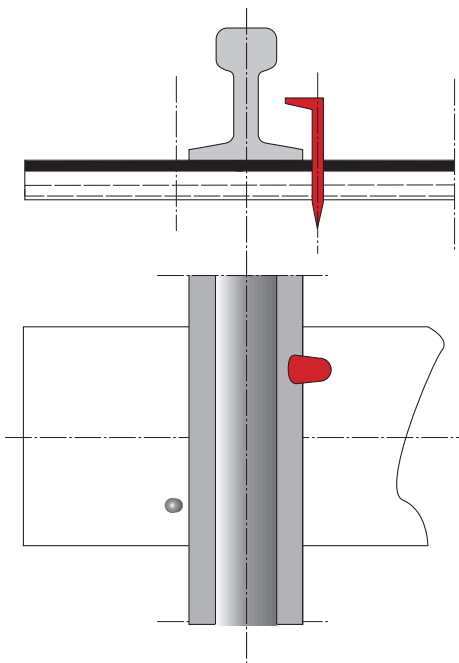


Stahldachschwelle K 106,
Original 130 x 35,
Modell ca. 6 x 1,5
Fixierung für Schienenfuß,

Schienenbefestigung
mit Klemmplatte und Schraube
(echt oder als Atrappe)



Beispiel
gerader Gleisrahmen
5 m Länge mit
5 Stahlrillenschwellen
M 1:1



Stahlrillenschwelle K 105c ,
Original 128 x 20,
Modell ca. 6 x 1

Markierung für Löcher
zur Schienenbefestigung
mit Schienen Nagel

Spur IIf Feldbahngleis Stahlschwellenprofile

Maßstab 5:1 (1:1)

07.01.2006 – B. Matthäus